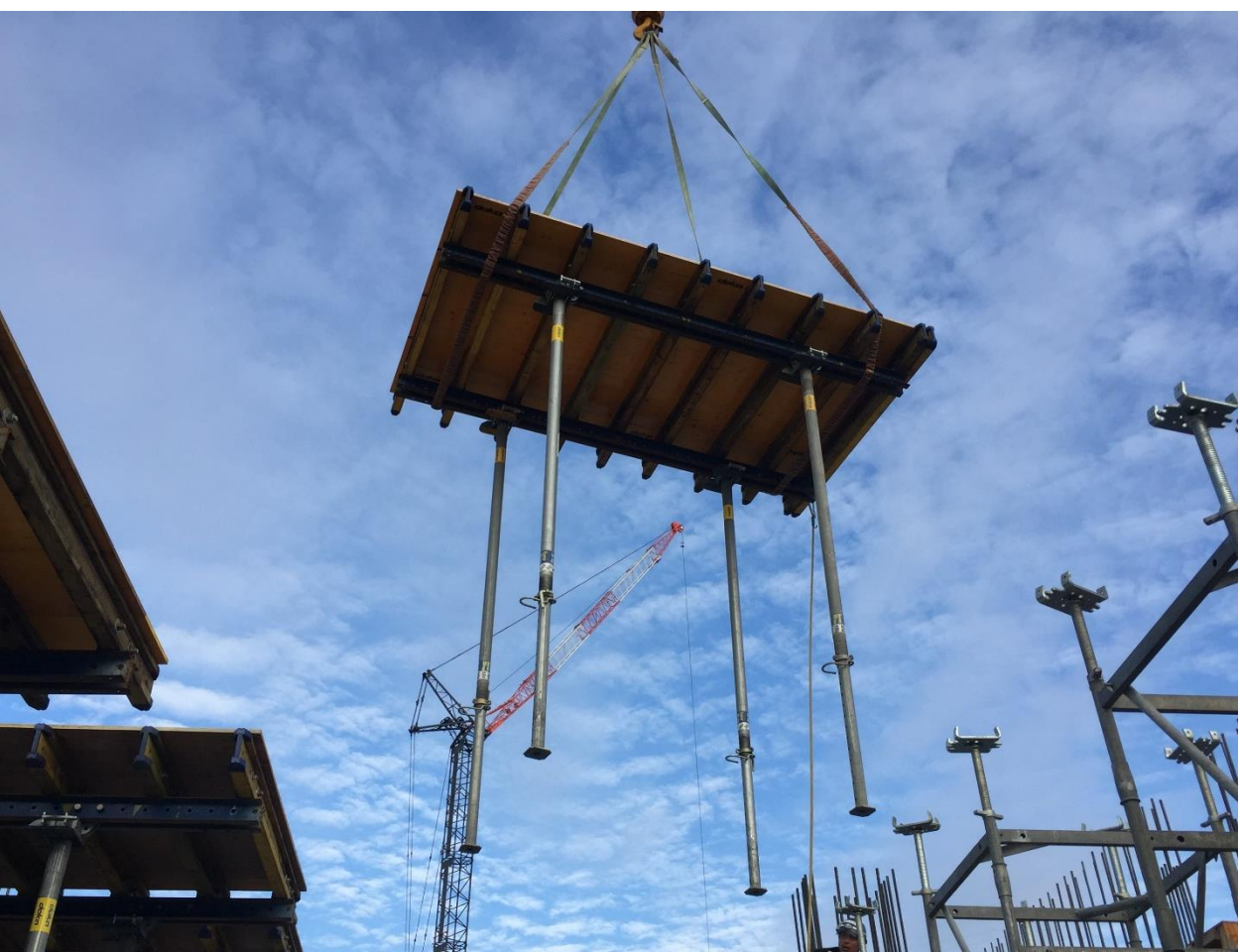


型枠のプロフェッショナル

Dokamatic テーブル



Flat Slab 施工資料



システムの説明

Dokamatic テーブル -

あらゆるスラブに適合し、迅速な作業が可能なテーブル型枠



Dokamatic テーブルは人員とクレーンの作業時間を削減します。DoKart plus を使用した場合、テーブルを別の場所に移動するのに必要な人員は1人だけです。このシステムは、非常に短い型枠作業時間を達成できるように最適化され、様々な構造設計や幾何学的要件にも対応します。

- ・ 基本的な「グリッド」ロジックを伴う4つの標準フォーマット：
 - 2.50 x 4.00 m
 - 2.50 x 5.00 m
 - 2.00 x 4.00 m
 - 2.00 x 5.00 m
- ・ 型枠合板 21 または 27 mm を表面に使用したテーブル型枠。型枠表面の選択に柔軟性が必要な場合は、Dokamatic テーブル合板無を利用することができます。
- ・ スラブ高：
 - 最大で約 5.80m (Doka フロアブロップ Eurox top を使用した場合)。
 - 最大で約 7.30m (Dokamatic テーブルのフレームを使用した場合)。
 - 上記のスラブ高を超える場合は、テーブル型枠は Doka 重量支保工で支えることができます。
- ・ 重さ約 55kg/m² の軽量構造でありながら高い容量 (最大スラブ厚 84cm) を実現しています。
- ・ 頑丈な Dokamatic テーブルウェリング 12 や Doka ビーム H20 top など、高レベルのシステムコンポーネントで構成され、耐用年数が非常に長く、追加コストも最小限で済みます。
- ・ 組み立て済みの Dokamatic テーブルで現場へのジャストインタイム配送を実現します。

迅速な配置時間

- ・ 組み立て済みのユニットを配送可能。
- ・ 使いやすく、実用的な移動装置。
- ・ 手作業で組み立てる型枠よりも迅速かつ安全に組み立て可能。結果としてより高い天井高を実現できます。

スラブの端部沿いに、安全、多機能

- ・ 結合可能なテーブル用足場により、作業用足場および安全足場の設置が不要。
- ・ ブロップを横方向に容易に調整できるため、最大 1.50m までテーブルを突き出させることが可能。
- ・ 梁と留めのシステムソリューション。
- ・ スイベルとロック可能なブロップを使って、パラベットのような障害物を避けてテーブルを吊り上げることが可能。

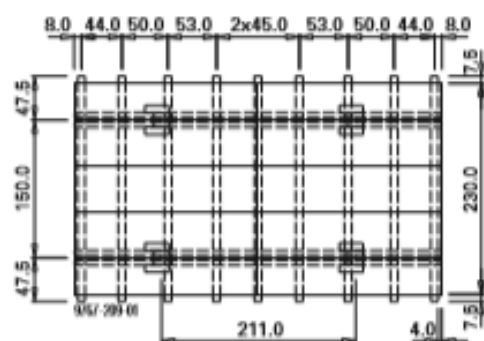
すべて 3 次元での適応能力

- ・ インサクションビームとテーブルウェリングの連結穴によるシステム対応のグリッド方式ですべてのレイアウトに迅速に対応。
- ・ テーブルフレームまたは Doka 重量支保工と直接連結できるため、スラブの位置をより高くすることが可能。
- ・ 再配置が容易なスイベルヘッドにより、形状のかつ構造的な設計要件の変更に迅速に対応可能。
- ・ 型枠外装は標準で 3-S plus に対応。すべての建築仕様において、あらゆるタイプの型枠表面が可能。



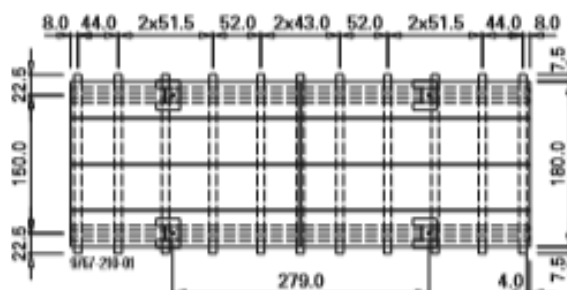
システムの寸法

Dokamatic テーブル 2.50 x 4.00m



寸法 (cm)

Dokamatic テーブル 2.00 x 5.00m



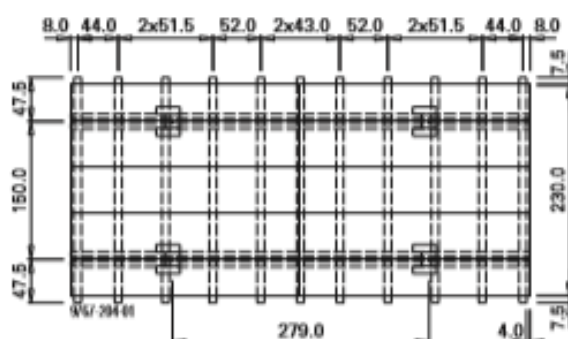
寸法 (cm)

Dokamatic テーブル合板無

ご希望に応じあらゆる合板表面を可能に — 4つの標準フォーマットで組み立て済みのテーブル合板無。

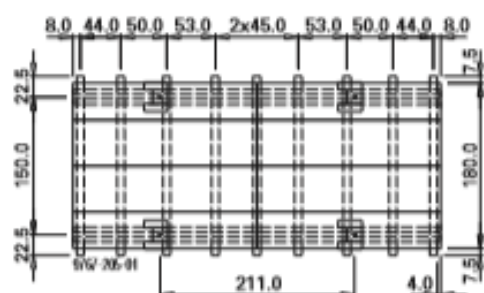


Dokamatic テーブル 2.50 x 5.00m



寸法 (cm)

Dokamatic テーブル 2.00 x 4.00m



寸法 (cm)

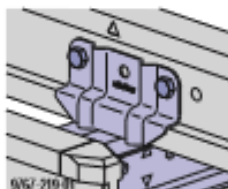
Dokamatic テーブルの詳細

Dokamatic スイベルヘッド 40

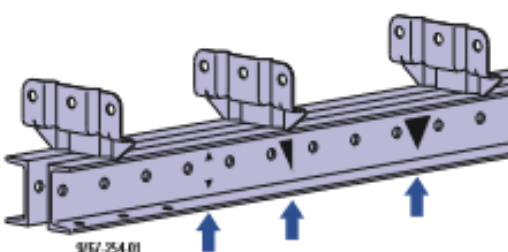
- Dokamatic テーブルウェリングへのボルトによる取り付けが簡単
- フロアブロップは、クサビで素早く接続できます（ハンマーを使用）。
- 楔は、一体型スプリングロックにより輸送ポジションに固定されます。
- フロアブロップの耐荷重性を強化 - フロアブロップの堅固な接続性、及び、ヘッドと二次ビーム間での最適な剛性を確保できます。
- スイベル搭載フロアブロップは 75 度及び 90 度でロック可能（引き上げ位置）
- スイベルレバーは地上からの操作が可能。
- エッジテーブル上の斜めバックステー用の穴があります。
- スチールウェリング WS10（カスタムテーブル上）に使用できます。
- プラスチックカバーが、積み上げられたテーブルの型枠表面を保護します。

Dokamatic テーブルウェリング 12

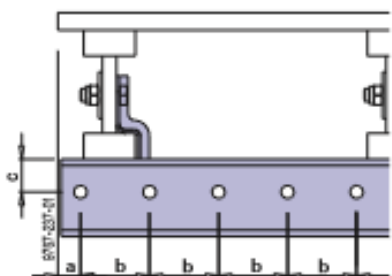
- Dokamatic テーブルウェリングと根太はしっかりと結合されています。



- スイベルヘッドと中間ブロップの最適配置を実現するための三角マーク表示



- システムに適合するインクリメントグリッドにより、汎用性のある高い接続能力を発揮します。

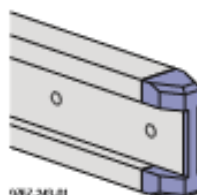


- a ... 3.5 cm
- b ... 10.7 cm (システム インクリメント グリッド)
- c ... 5.1 cm

Doka ビーム H20 top

革新的な端部構造：

- ビーム両端の損傷を減らします。
- 耐用年数を大幅に伸ばします。



Doka フロアブロップ Eurex top

- DIB（ドイツ建設技術協会）承認番号 Z-8.311-905
- EN 1065-に準拠したフロアブロップ



様々な細部の工夫により耐荷重性が強化し、非常に取り扱いやすくなっています。

- 高さ調節を容易にするために支持ピン用穴に番号が付付けられています。
- 湾曲した支持ピンを採用しているため、怪我の危険を減らし、サポートの取り扱いが容易になっています。
- 特殊なねじ形状を採用しているため、高荷重がかかった状態でもサポートを容易に緩めることができます。

テーブル型枠の上部構造との強固な固定 がフロアブロップの耐荷重性を 10kN 増加させ、以下のようになっています。

- Eurex 20 top の許容量：
 - 最大の長さにした場合：30kN
 - 30cm 以上短くした場合：35kN
- Eurex 30 top の許容量：40 kN



「Eurex top フォアブロップ」の使用案内にある指示に従ってください！



警告

- ▶ Doka テーブル型枠にフロアブロップ Eurex 20 top 700 の使用は禁止されています。
- ▶ これらの高さには、Dokamatic テーブルフレーム 1.50m と合わせて Eurex 20 top 550 のフロアブロップを使用しなければなりません。

高さ調節

最大 5.80 m のスラブ高さ（標準テーブル）

これらの高さに対しては、Dokamatic テーブルは、Doka 「Eurex 20 top」又は「Eurex 30 top」のサポートを使用します。

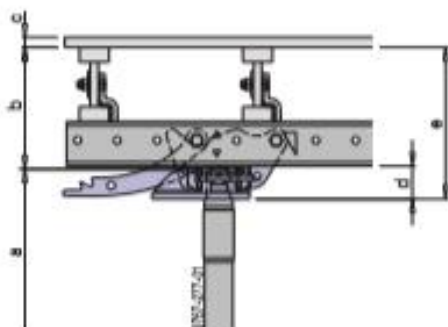


91W 200 01

重要な指示：

「Eurex 20 top」及び「Eurex 30 top」サポートは、Dokamatic スイベルヘッド内で固定されます。

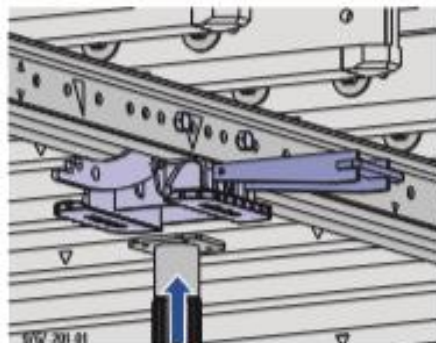
- 台板の寸法：12x12 cm ~ 14x14 cm
- 台板の厚さ：6 ~ 8 mm



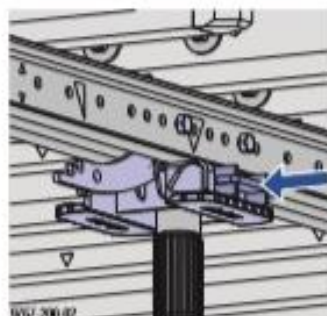
- a ... Doka 「Eurex top」サポートの延長長さ
- b ... 32.8 cm
- c ... 21 又は 27mm の型枠表面
- d ... 8.9 cm
- e ... 型枠合板を含まないテーブル構造の高さ：40.9 cm

フロアプロップを設置する

- ▶ Dokamatic スイベルヘッドのクサビを開き、プロップに挿入します。



- ▶ ハンマーでクサビを締め付けます。



重要な指示：

- サポートの上下を逆に使用することで安定性が増します
- 調整ナットが手に届きやすくするためには、サポートを逆に使用することも可能です。
- 長いフロアプロップは、Dokamatic スイベルヘッドが未固定な状態でセットすることも可能です。
- スラブの高さが 3.50m 以上の場合には、目視によるチェックが難しいため、スプリングコッター 5mm でウェッジを固定します。

スラブ高さ、最大約 7.30 m

Dokamatic テーブルフレームは、最大 7.30m までのスラブ高さを含むよう、Dokamatic テーブルの使用範囲を拡げます。

- ・簡単に 1.50m 分高くできます。
- ・Dokamatic 単管コネクションを使って Dokamatic テーブルに取り付けられます。
- ・Dokamatic スイベルヘッド 40 と同様にプロップを連結できます。
- ・Doka の Staxo 重量支保工システムの筋交クロスを接続するラッチタイプの一休型ベグ。
- ・トランスポートフォーク DM 1.5t 用のセントルプレート。

テーブル型枠の上部構造との強固な固定がフロアプロップの耐荷重性を 10kN 増加させ、以下のようになっています。

- ・Eurex 20 top の許容量：
 - 最大の長さにした場合：30kN
 - 30cm 以上短くした場合：35kN
- ・Eurex 30 top の許容量：40 kN



詳しくは、本マニュアル書の「フロアプロップ Eurex top」を参照してください。



重要な指示：

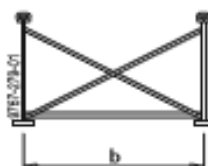
DoKart plus を使ってこれらのテーブルを移動する場合は、次の点に注意してください。

- ・ディストリビューション ビームの長さ (Doka ビーム H20)：標準の 2.65 m ではなく 3.90 m を使用します。
- ・DoKart plus 用エクステンションセットを使用します。

必要品目

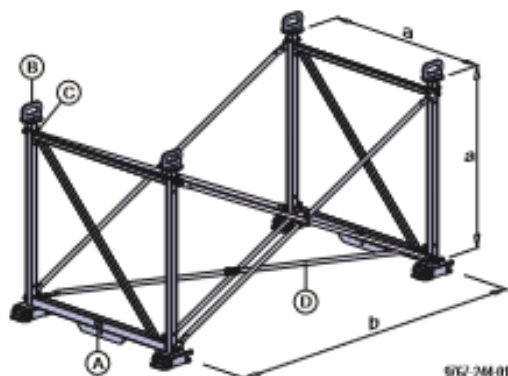
	テーブルフレームの数					
	2		3		4	
	テーブルの長さ (n)					
	4	5	4	5	4	5
筋交クロス 9.150	-	-	-	-	9	-
筋交クロス 9.200 または 12.200	-	-	-	6	-	-
筋交クロス 9.250	3	-	-	-	-	-
筋交クロス 9.300	-	3	-	-	-	-
筋交クロス 12.150	-	-	-	-	-	9
筋交クロス 18.100	-	-	6	-	-	-
Dokamatic テーブルフレーム 1.50m	2	2	3	3	4	4
Dokamatic 単管コネクション	4	4	6	6	8	8
スプリングロックコネクティング ピン 16mm	4	4	6	6	8	8
フロアプロップ Eurex top	4	4	6	6	8	8
コネクティングピン 10cm	6	6	8	8	10	10
スプリングコッター 5mm	6	6	8	8	10	10

フレームのスパン



筋交ブレース	b [cm]
9.150	103.0
9.200	167.7
9.250	225.0
9.300	279.4
12.150	127.7
12.200	183.9
18.100	146.2

組立に関する指示

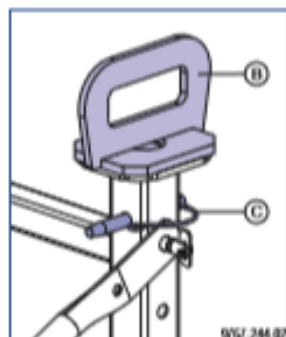


- a ... 1.50 m
- b ... 可変 (静的要件に基づく)

- A Dokamatic テーブルフレーム 1.50m
- B Dokamatic サポートコネクション
- C スプリング ロック コネクティングピン 16 mm (別途)
- D テーブルごとの筋交ブレース

- ▶ 筋交クロスを垂直および水平方向に取り付け、ラッチタイプのベグに差し込んだらすぐにセーフティキャッチで固定します。
- ▶ Dokamatic 単管コネクションをDkamaticテーブルフレームに押し込み、スプリングロックコネクティングピン 16mm で固定します。

サポートコネクションのクローズアップ：

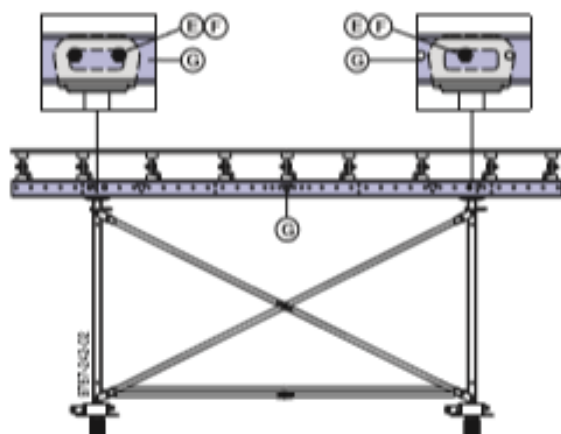


B Dokamatic 単管コネクション

C スプリングロックコネクティングピン 16mm

テーブル型枠を取り付ける：

- ▶ Dokamatic リフティングストラップ 13.00m を 2本及びクレーンを使用し、支保工の上部を予備組み立て済み支保工にセットします。
- ▶ コネクティングピン 10cm を使ってテーブルの上部構造をフレームに連結し、スプリングコッター 5mm で固定します。(長手方向の各コネクションでコネクティングピンを 2本使用すると、上部構造のずれを防ぐことができます。)



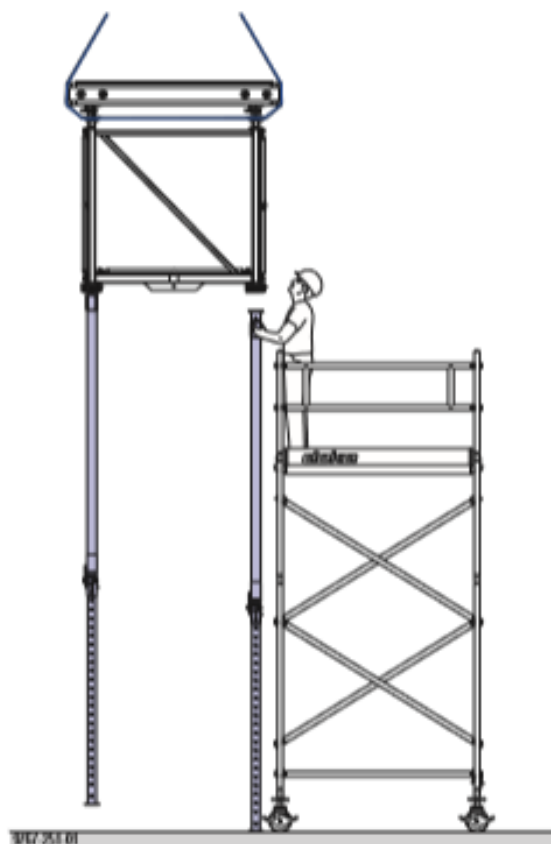
E コネクティングピン 10cm

F スプリングコッター 5mm

G テーブルの上部構造

フロアブロップを設置する

- ▶ ユニット全体をクレーンで吊り上げ、可動式のローリングタワー（作業足場 Modul など）からフロアブロップ（標準のテーブルと同様の方法で設置できます）を取り付けます。



317 251 01

7.30 m を超えるスラブ高さ

Dokamatic テーブルは、Dokamatic 単管コネクションや Dokamatic テーブル Staxo スピンドルコネクタを使用して、Staxo、Staxo 40、Staxo 100 または d2 重量支保工に取り付けます。



現行の Doka 重量支保工のマニュアル書に従って設置してください。

異なるスラブ厚に対応

Dokamatic テーブルは、必要なスラブ厚を考慮の上、以下による調整が可能です。：

- 端にあるブロップの移動
(Dokamatic スイベルヘッド 40)
- 中間ブロップの追加
 - Dokamatic スイベルヘッド 40 を使用
 - Dokamatic ブロップコネクションを使用

指示：

スラブ厚が異なる場合は、一時的に中間ブロップを使用することもできます。

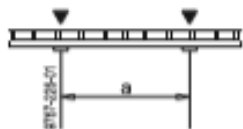
フロアブロップの配置

Dokamatic テーブルウェリング 12 にマークを付けると、正確な位置付けが確保されます。

Dokamatic テーブルウェリング 12 に付けられたマーク



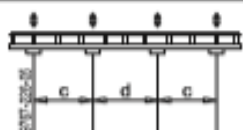
テーブルウェリング1本につき
フロアブロップ2本
(標準のテーブル)



テーブルウェリング1本につき
フロアブロップ3本
(スイベルヘッド付き中間ブロップ
1本。端のブロップは移動)



テーブルウェリング1本につき
フロアブロップ4本
(スイベルヘッド付き中間ブロップ
2本。端のブロップは移動)



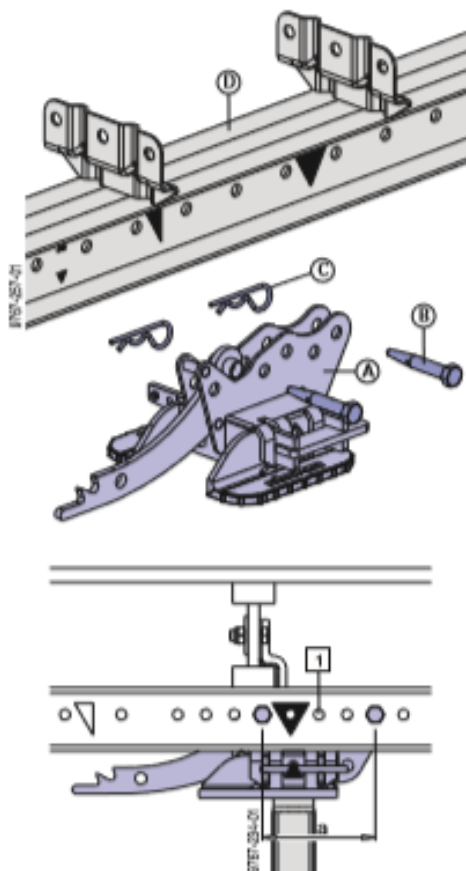
間隔 (cm 単位)

	a	b	c	d
Dokamatic テーブルウェリング 12 4.00m	211	138	107	104
Dokamatic テーブルウェリング 12 5.00m	279	177	128	140

Dokamatic スイベルヘッド 40

組立に関する指示

- ▶ 付属のコネクティングピンを使ってDokamatic テーブルウェリングにDokamatic スイベルヘッドを留め、スプリングコッター 5mm で固定します。



a ... 21.4 cm

- A Dokamatic スイベルヘッド 40
- B コネクティングピン
- C スプリングコッター 5mm
- D Dokamatic テーブルウェリング 12



回転機能を必要としない場合は、追加のコネクティングピンをポジション1に差し込むことで、スイベルヘッドをロックできます。

構造設計

指示：

EN 12812に基づき、使用荷重 0.75kN/m² と可変荷重 (大規模なコンクリート製スラブの 10%) の合計である、0.75kN/m² (最低荷重) 以上 1.75kN/m² (生コンクリート密度 2500kg/m³ を想定) 以下の荷重に耐えられる構造になっています。中間スパンたわみの制限値は 1/500 です。

Dokamatic テーブルはさまざまな型枠合板に対応します。このため、構造設計は以下の 2 部に分かれています。

- ・フロアブロップを使用した片押し用フレーム
- ・調整巾としての型枠表面

フロアブロップを使用した片押し用フレーム

テーブル型式	「システムの寸法」を参照
テーブルウェリング 1 本あたりのフロアブロップの数	「異なるスラブ厚に対応」を参照
型枠表面と調整巾のオプション	スラブ厚に応じて選択 (構造設計セクションの「調整巾としての型枠表面」を参照)

テーブル型式 ブロップの種類	最大スラブ厚「d」(cm)			最大調整巾「x」(cm)				
	テーブルウェリング 1 本あたりのフロアブロップの数			型枠表面と調整巾のオプション				
	2	3	4	オプション 1	オプション 2	オプション 3		
2.50x5.00	Eurex 20	32	47	62	0 (= 標準のストリップ)	20	20	40
		29	43	57	30	30	60	
		28	41	55	40	40	80	
		26	40	53	60	60	-	
		24	37	49	80	80	-	
		22	34	46	0 (= 標準のストリップ)	20	20	40
	Eurex 20 (-30cm) *	34	51	67	30	30	60	
		33	49	64	40	40	80	
		32	47	62	60	60	-	
		29	44	58	80	80	-	
		27	41	54	0 (= 標準のストリップ)	20	20	40
		44	63	85	20	20	40	
Eurex 30	40	58	78	30	30	60		
	38	56	74	40	40	80		
	37	54	71	60	60	-		
	34	50	67	80	80	-		
	32	47	62	0 (= 標準のストリップ)	20	20	40	
	41	62	80	20	20	40		
2.50x4.00	Eurex 20	37	57	74	30	30	60	
		36	55	71	40	40	80	
		34	53	68	60	60	-	
		32	49	63	80	80	-	
		30	46	59	0 (= 標準のストリップ)	20	20	40
		48	74	94	20	20	40	
	Eurex 20 (-30cm) *	44	68	88	30	30	60	
		42	65	85	40	40	80	
		41	62	81	60	60	-	
		38	58	75	80	80	-	
		35	54	69	0 (= 標準のストリップ)	20	20	40
		55	85	95	20	20	40	
Eurex 30	51	78	95	30	30	60		
	49	75	95	40	40	80		
	47	72	94	60	60	-		
	44	67	87	80	80	-		
	41	63	78	0 (= 標準のストリップ)	20	20	40	

テーブル型式 ブロップの種類	最大スラブ厚「d」(cm)			最大調整巾「x」(cm)				
	テーブルウェリング 1 本あたりのフロアブロップの数			型枠表面と調整巾のオプション				
	2	3	4	オプション 1	オプション 2	オプション 3		
2.00x5.00	Eurex 20	41	59	79	0 (= 標準のストリップ)	20	20	40
		37	54	71	30	30	60	
		35	51	67	40	40	80	
		33	49	64	60	60	-	
		30	45	59	80	80	-	
		28	41	55	0 (= 標準のストリップ)	20	20	40
	Eurex 20 (-30cm) *	48	70	94	20	20	40	
		43	63	85	30	30	60	
		41	60	80	40	40	80	
		39	58	77	60	60	-	
		36	53	70	80	80	-	
		33	49	64	0 (= 標準のストリップ)	20	20	40
Eurex 30	55	81	95	20	20	40		
	50	73	95	30	30	60		
	48	69	93	40	40	80		
	46	66	89	60	60	-		
	42	61	81	80	80	-		
	38	56	74	0 (= 標準のストリップ)	20	20	40	
2.00x4.00	Eurex 20	52	79	95	20	20	40	
		47	71	93	30	30	60	
		44	68	88	40	40	80	
		42	65	84	60	60	-	
		39	59	77	80	80	-	
		36	55	71	0 (= 標準のストリップ)	20	20	40
	Eurex 20 (-30cm) *	61	94	95	20	20	40	
		55	85	95	30	30	60	
		53	81	95	40	40	80	
		50	77	95	60	60	-	
		46	70	83	80	80	-	
		42	65	75	0 (= 標準のストリップ)	20	20	40
Eurex 30	70	95	95	20	20	40		
	64	95	95	30	30	60		
	61	94	95	40	40	80		
	58	89	95	60	60	-		
	53	81	89	80	80	-		
	49	75	78	0 (= 標準のストリップ)	20	20	40	

*) 30cm 以上短くした場合

調整巾としての型枠表面

指示：

型枠表面と調整巾オプションに関する詳細は、「建物レイアウトへの適応」を参照してください。



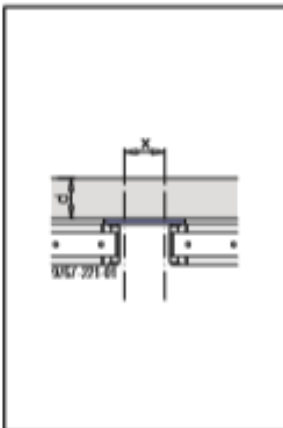
サイズ「x」についての注意点：

- ・テーブルに対する調整巾の影響は、どの調整巾オプション (1 ~ 3) が選ばれたかにより異なります。
- ・関連するテーブルおよび必要なフロアブロップの数は、表「フロアブロップを使用した片押し用フレーム」の「x」とスラブ厚「d」の値を考慮して選びます。
- ・取り付けボードの幅は実際の調整巾の寸法「x」よりも常に 20cm 長くする必要があります。

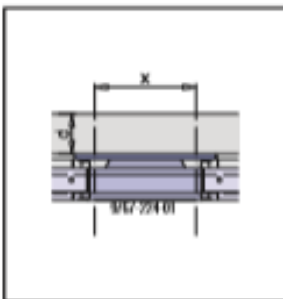
型枠表面（調整巾なし。標準のストリップを使用）

	最大スラブ厚「d」(cm)				最大調整巾「x」(cm)
	型枠合板				標準のストリップ
	3-50 21mm	3-50 27mm	Dokaplex 18mm	Dokaplex 21mm	
	50	95	70	95	

型枠表面 + 調整巾オプション 1

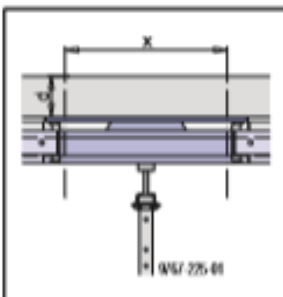
	最大スラブ厚「d」(cm)				最大調整巾「x」(cm)
	型枠合板				取り付けボードのみ (オプション1)
	3-50 21mm	3-50 27mm	Dokaplex 18mm	Dokaplex 21mm	
	35	70	60	90	
	25	55	55	75	
	20	45	50	65	
	-	35	45	60	
	-	30	40	55	
	-	25	35	45	
	-	20	30	40	
	-	-	25	35	
	-	-	25	35	
	-	-	20	30	
	-	-	-	25	
	-	-	-	25	

型枠表面 + 調整巾オプション 2

	最大スラブ厚「d」(cm)				最大調整巾「x」(cm)
	型枠合板				取り付けボードとイン サーションビーム、フ ロップの追加なし (オプション2)
	3-50 21mm	3-50 27mm	Dokaplex 18mm	Dokaplex 21mm	
	60	95	60	95	
	60	95	60	95	
	25/60*	55/95*	60	95	
	25/60*	55/95*	60	95	
	50	95	60	95	
	35	70	60	90	
	25	55	55	75	

* テーブルが「壁から壁まで」の合板（幅 60cm 合板など）で覆われている場合、または合板が左右対称に配置されている場合に適用（例：30×30cm、50×10cm は対象外）

型枠表面 + 調整巾オプション 3

	最大スラブ厚「d」(cm)				最大調整巾「x」(cm)
	型枠合板				取り付けボードとイン サーションビーム、フ ロップの追加あり (オプション3)
	3-50 21mm	3-50 27mm	Dokaplex 18mm	Dokaplex 21mm	
	60	95	60	95	
	60	95	60	95	
	25/60*	55/95*	60	95	
	25/60*	55/95*	60	95	
	50	95	60	95	
	35	70	60	90	
	25	55	55	75	

* テーブルが「壁から壁まで」の合板（幅 60cm 合板など）で覆われている場合、または合板が左右対称に配置されている場合に適用（例：30×30cm、50×10cm は対象外）

水平配置 / 走行

DoKart plus

DoKart plus は充電式の昇降装置で Doka のテーブル型枠を 1 人だけで移動することができます。バッテリーは、丸一日使用でき、夜間に主電源から充電できるようになっています。テーブル型枠は油圧により昇降します。



最大走行速度：5 km/h（歩行速度）

荷重が中心に掛かる場合の最大荷重：

- ・かさ上げフレーム DF、無し 2,000 kg
- ・かさ上げフレーム DF、1 台有り 1,918 kg
- ・かさ上げフレーム DF、2 台有り 1,836 kg
- ・かさ上げフレーム DF、3 台有り 1,754 kg



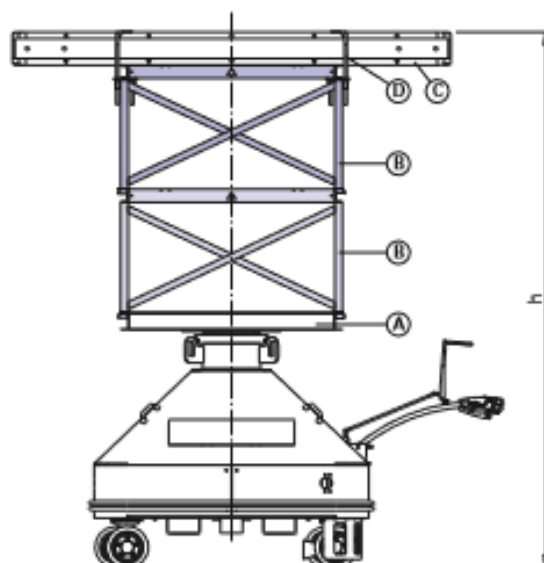
取扱説明書の指示に従うこと。

指定された目的に限り使用する：

DoKart plus およびかさ上げフレームは、Dokaflex と Dokamatic テーブルの再配置にのみ使用します。

高さ調節

かさ上げフレーム DF は高さの範囲を拡げるために使用されます。



912/339-01

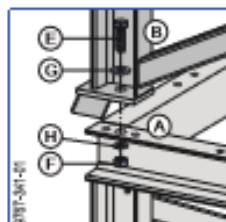
- A DoKart plus 運搬フレーム
- B かさ上げフレーム DF
- C 分散ビーム (Doka ビーム H20 2.65m)
- D プレスクランプ 8

高さの範囲には、分散ビームも含まれています。

かさ上げフレーム DF の数	h (最低) [cm]	h (最高) [cm]
0	174.0	344.0
1	249.0	419.0
2	324.0	494.0
3	399.0	569.0

かさ上げフレーム DF の組み立てに関する説明：

- ▶ M12 ナットおよびボルト（4 隅すべてで使用）を使ってかさ上げフレームを DoKart plus の運搬フレーム、または同様に取り付けられたかさ上げフレームに取り付けます。



ナット、ボルト等は、かさ上げフレーム DF に標準装備されています。

- A DoKart plus の運搬フレームまたは別のかさ上げフレーム DF
- B かさ上げフレーム DF
- E 六角ボルト M12x40
- F 六角ナット M12
- G ワッシャ A13
- H スプリングワッシャ A12

ディストリビューションビーム

重要な指示：

テーブル型枠は、先にディストリビューションビームを2本追加装着してから配置します。

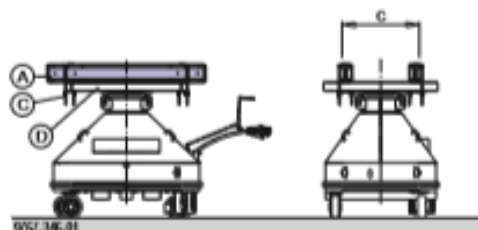
適切なディストリビューションビームを選択する：

	ディストリビューションビームの長さ (Doka ビーム H20)
かさ上げフレーム不使用の場合	$L_{\text{max}} = 1.80\text{m}$
かさ上げフレーム使用の場合	$L_{\text{max}} = 2.65\text{m}$
Dokamatic テーブルフレーム使用の場合	$L_{\text{max}} = a + 1.0\text{m}$ <p>b ... 最低 0.5 m.</p>

- A 分散ビーム (Doka ビーム H20)
- B DoKart plus 運搬フレーム
- C かさ上げフレーム DF
- D Dokamatic テーブルフレーム 1.50m

ディストリビューションビームを取り付ける：

- ▶ 両方のビーム (Doka ビーム H20) を、それぞれ2本のブレスクランプ 8 で DoKart plus の運搬フレーム、またはかさ上げフレーム DF に取り付けます。ディストリビューションビームを、最大 900mm 間隔で左右対称に配置します。



c ... 最大 900 mm

- A 分散ビーム (Doka ビーム H20)
- C ブレスクランプ 8 (うち 4 本は DoKart plus に付属)
- D DoKart plus の運搬フレームまたはかさ上げフレーム DF

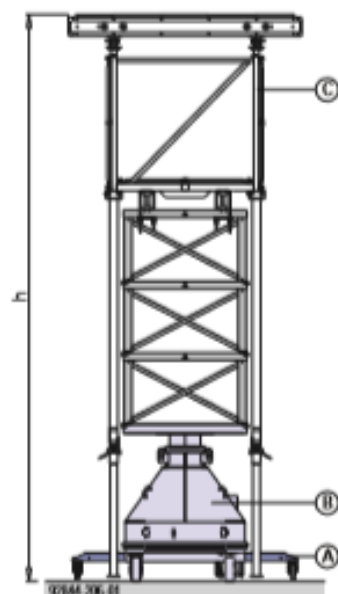
テーブルフレームを使用するテーブル型枠に関する特別な注意点

重要な指示：

5.80m ~ 7.30m の高さにあるテーブル型枠に Dokamatic テーブルフレームを使用する前に、DoKart plus に DoKart plus 用エクステンションセットを取り付ける必要があります。

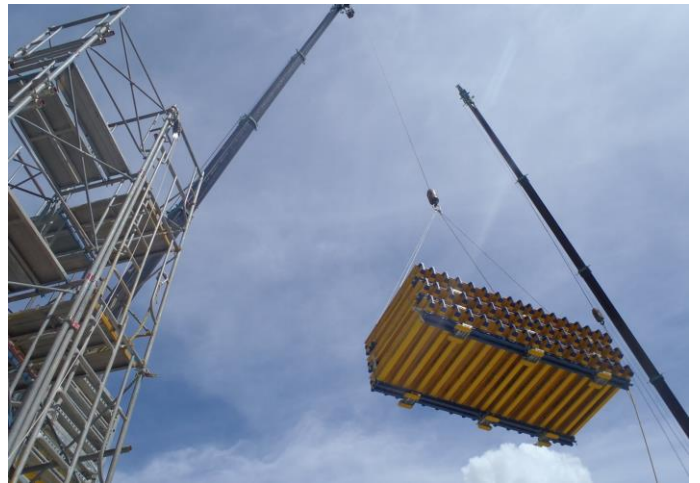


取扱説明書の指示に従うこと。



h ... 5.80 m ~ 最大 7.30 m

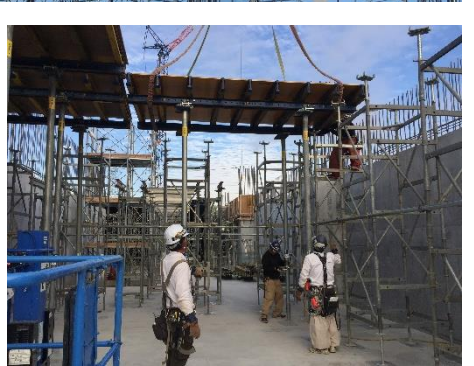
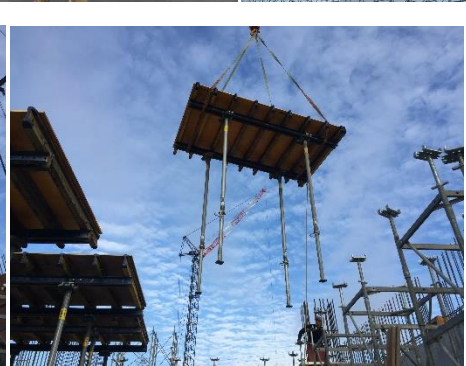
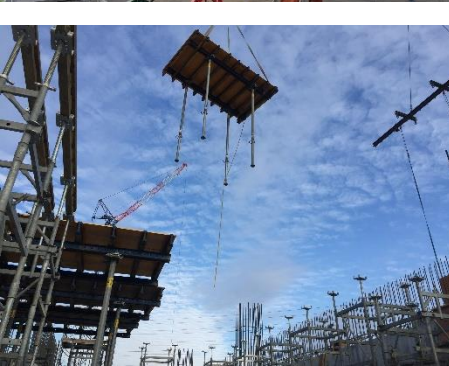
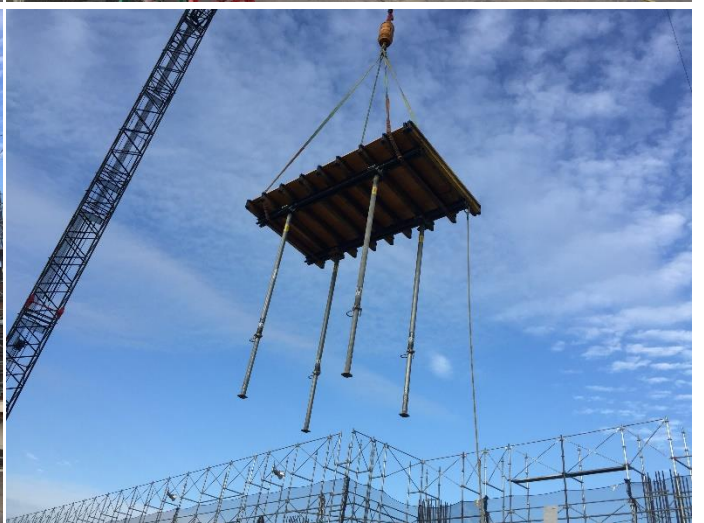
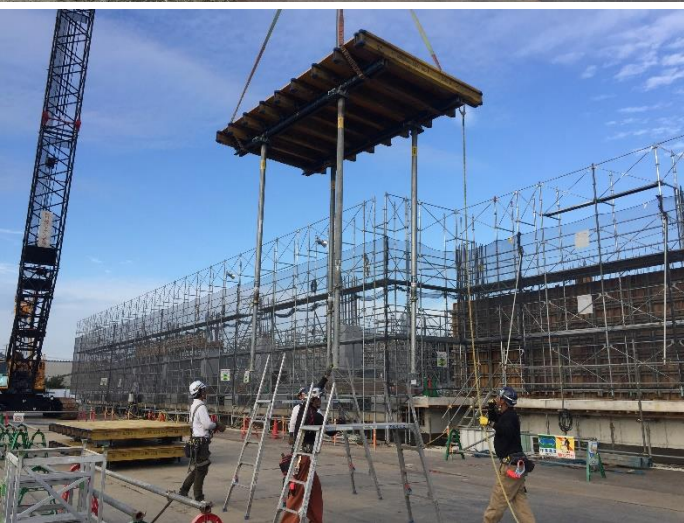
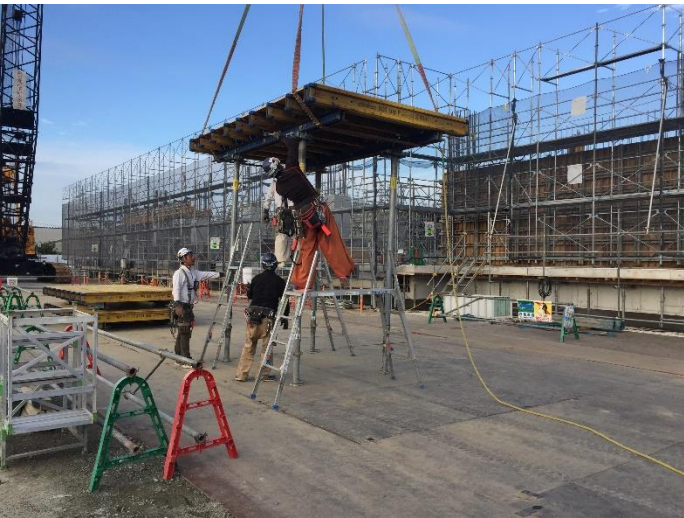
- A DoKart plus 用エクステンションセット
- B DoKart plus
- C Dokamatic テーブルと Dokamatic テーブルフレーム 1.50m







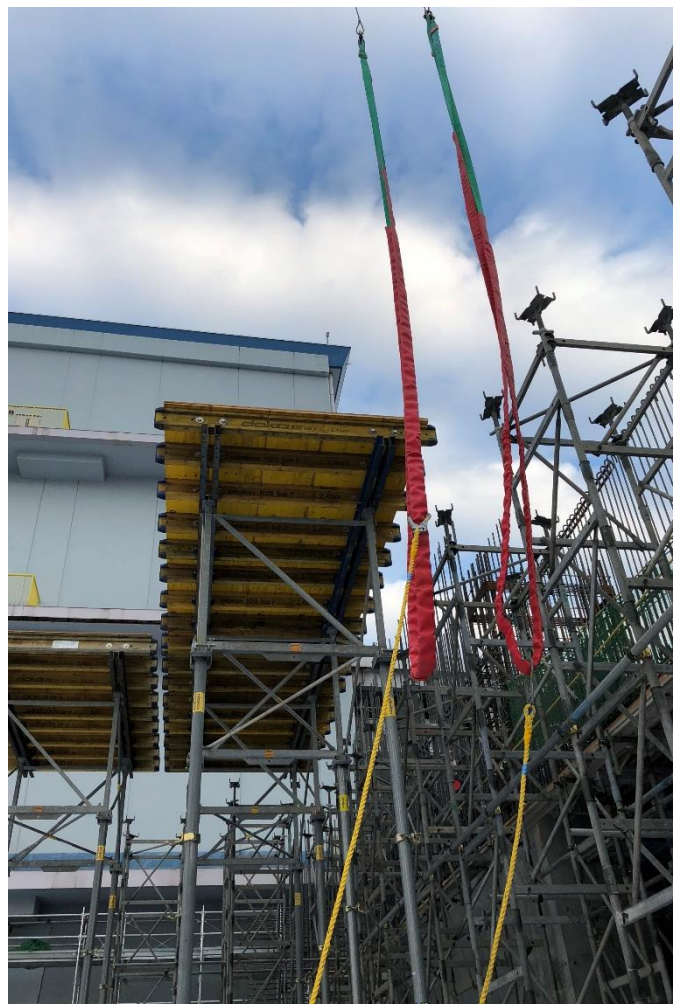
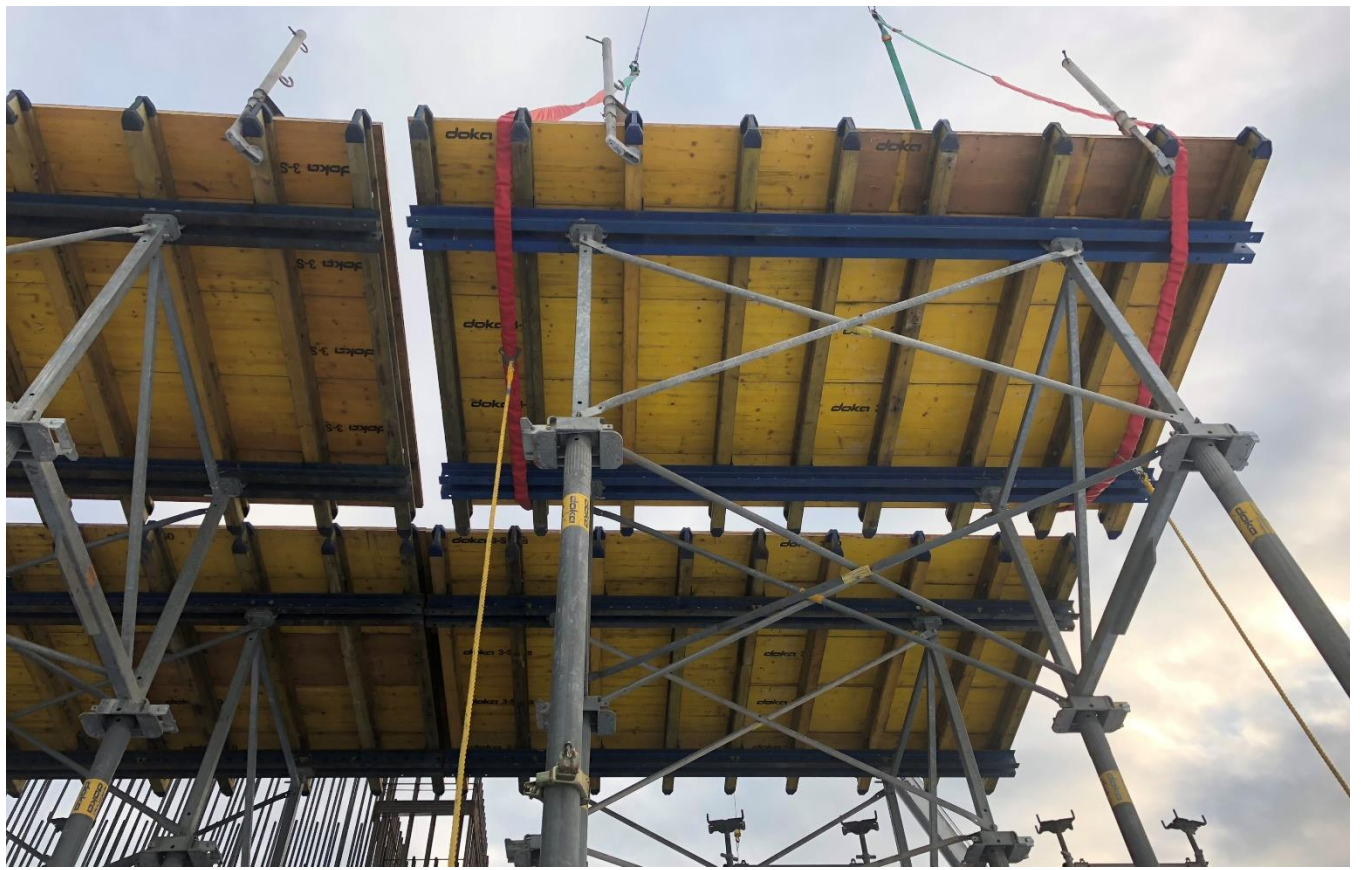






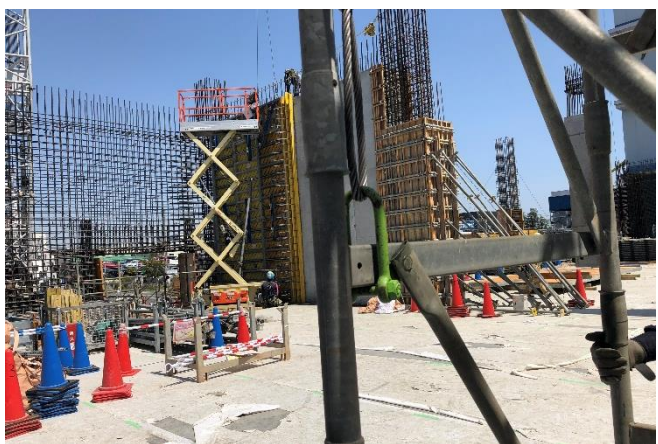




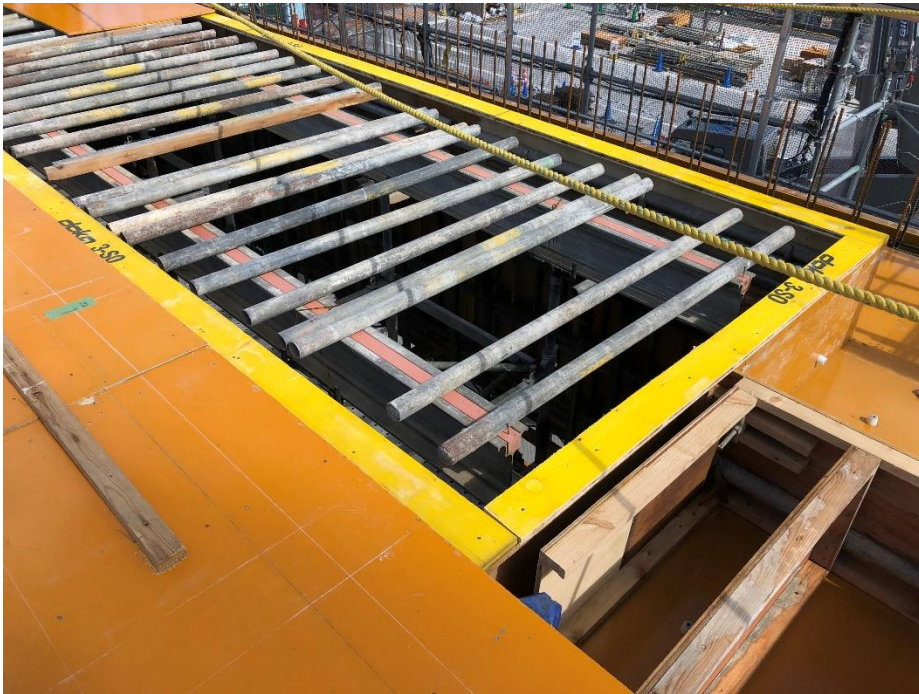
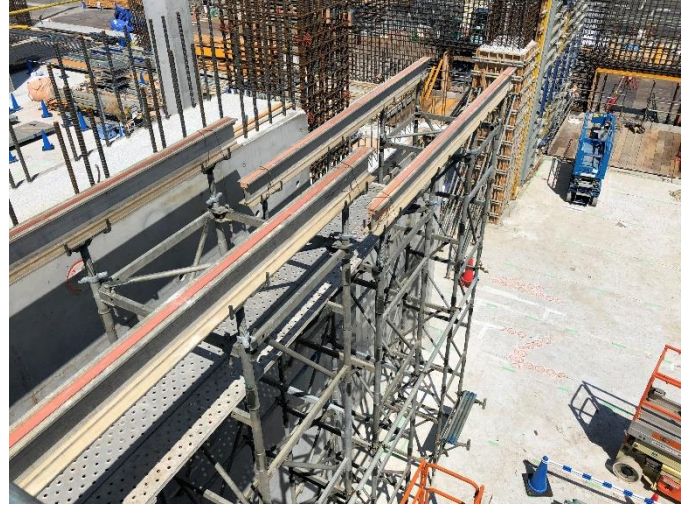


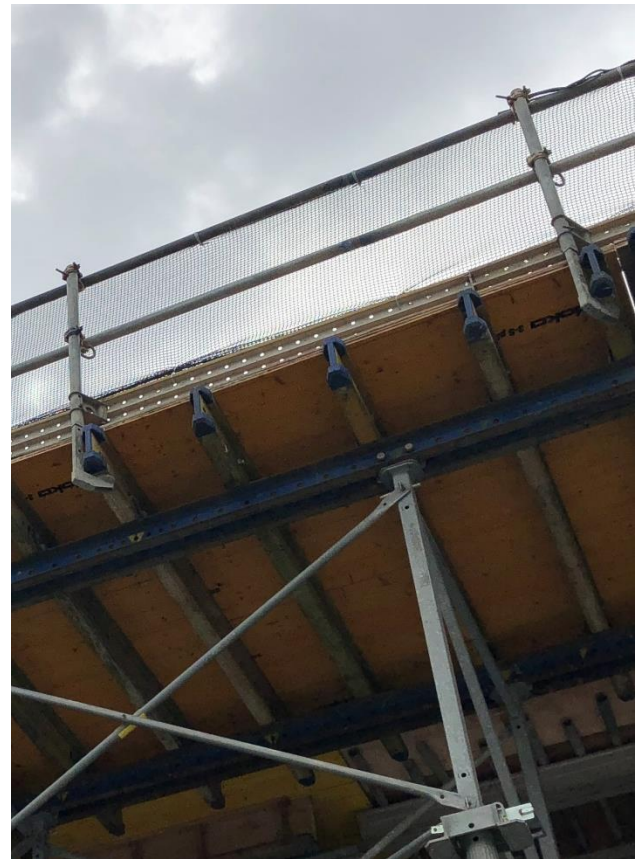




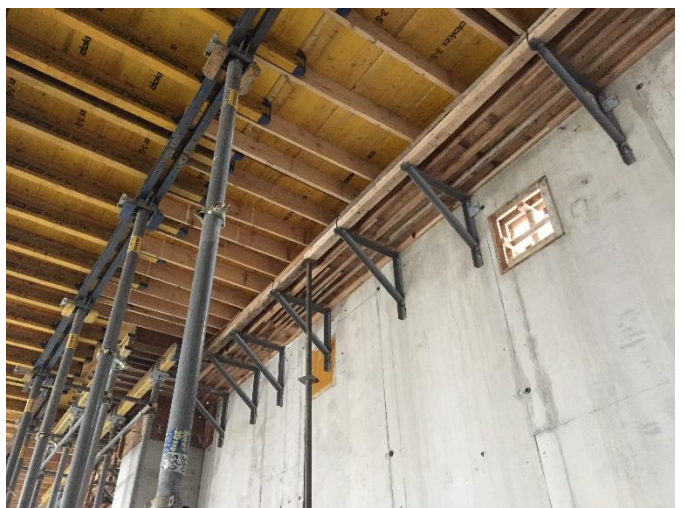
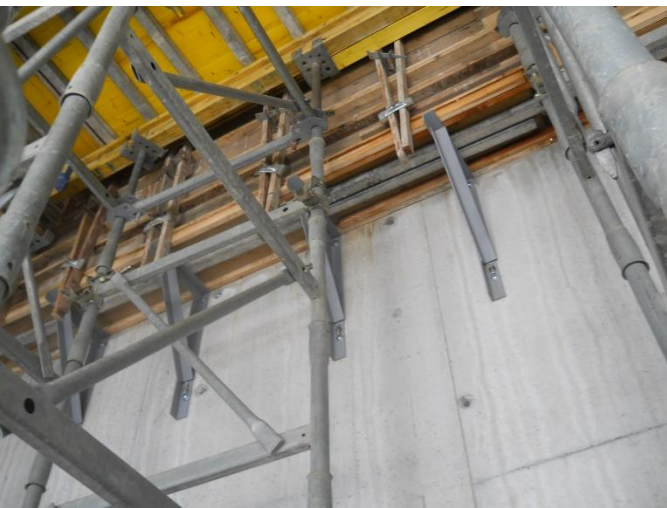


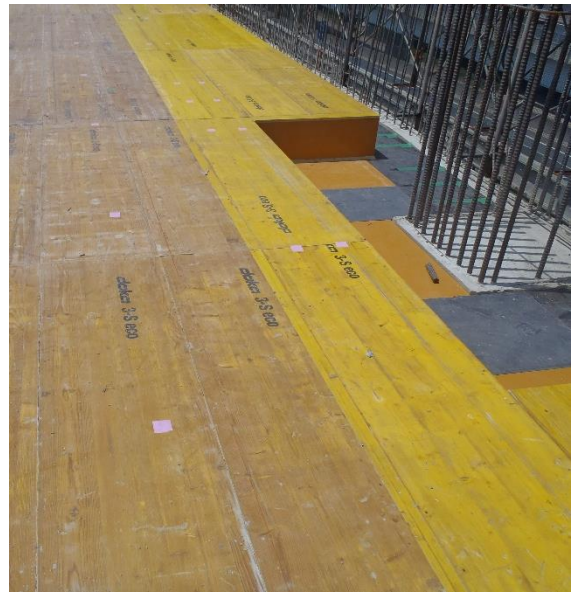
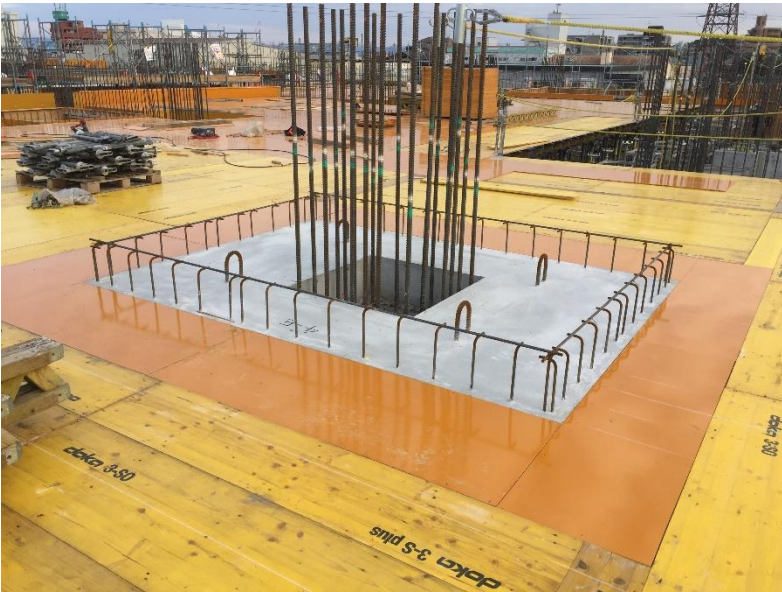










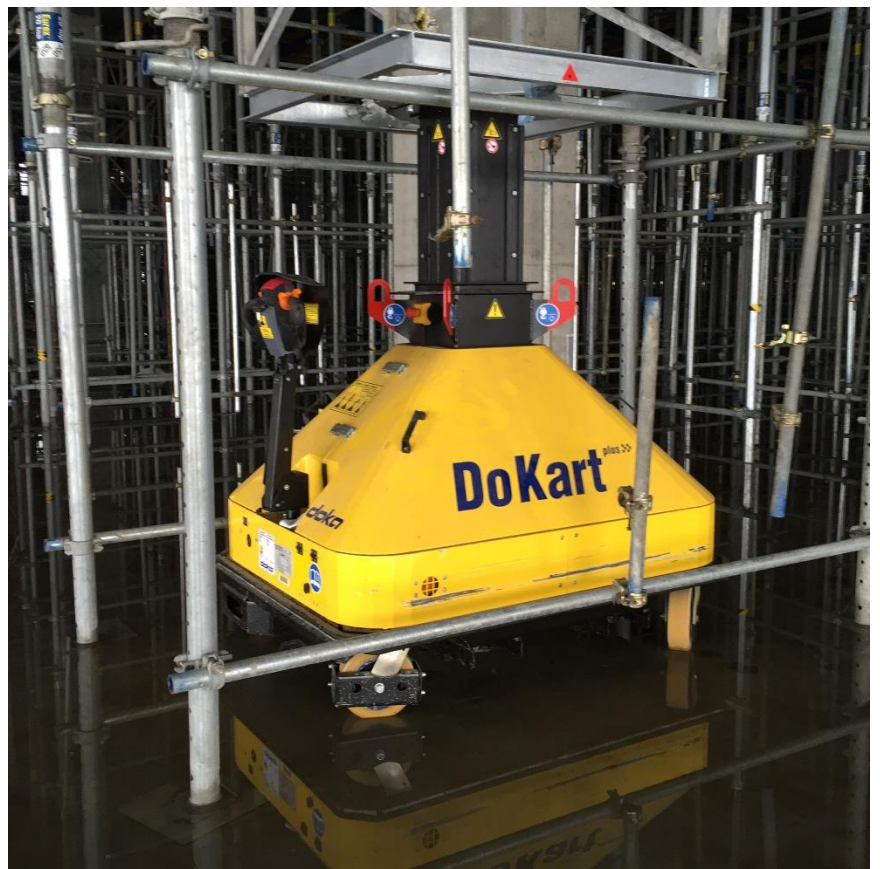


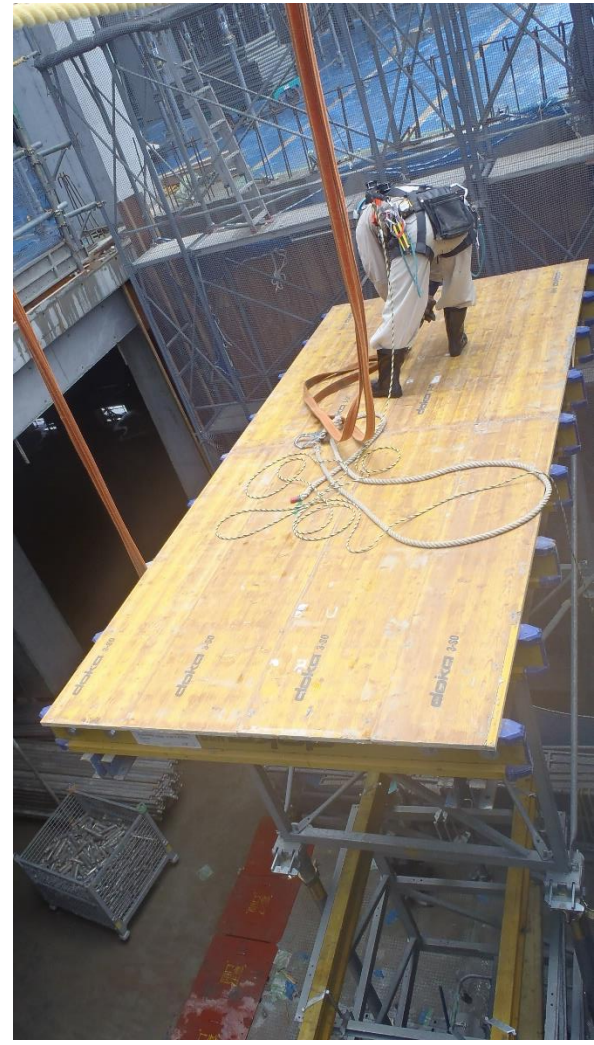


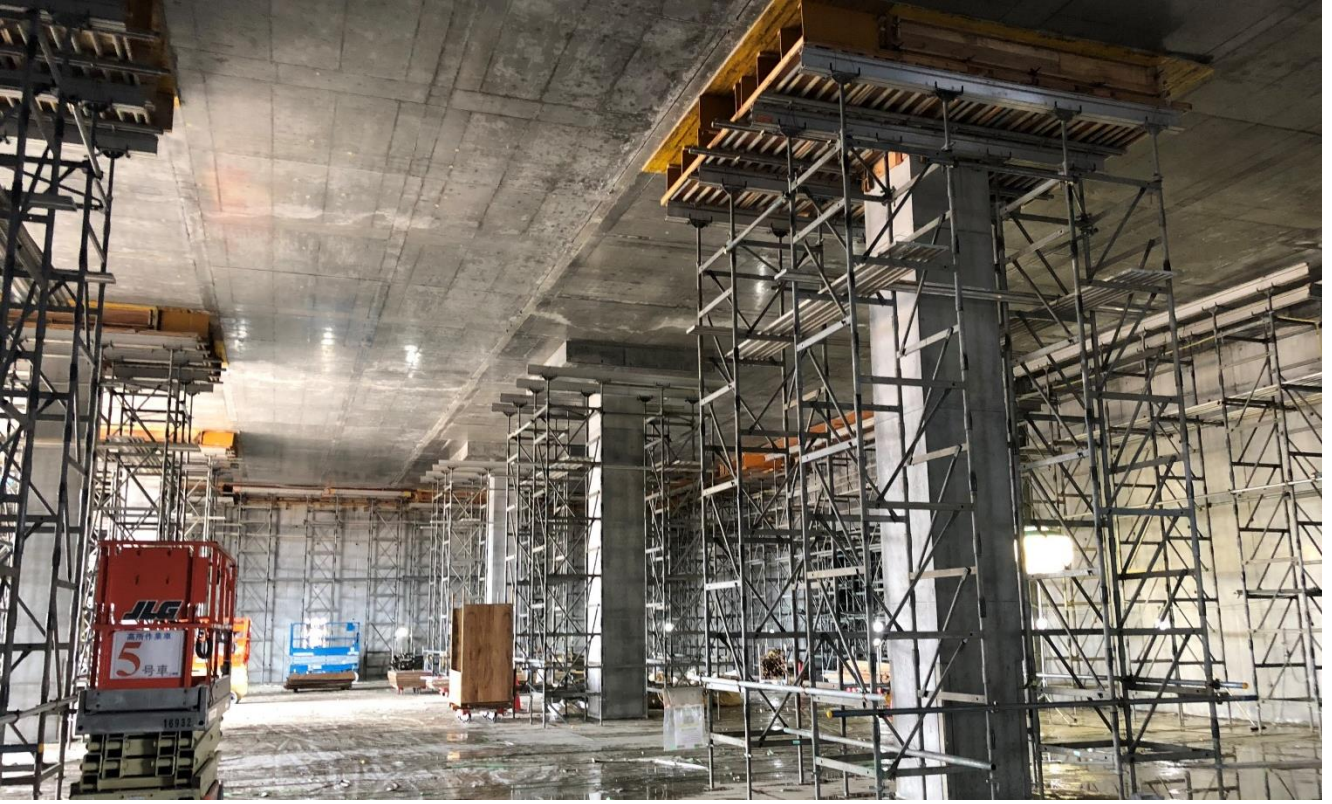


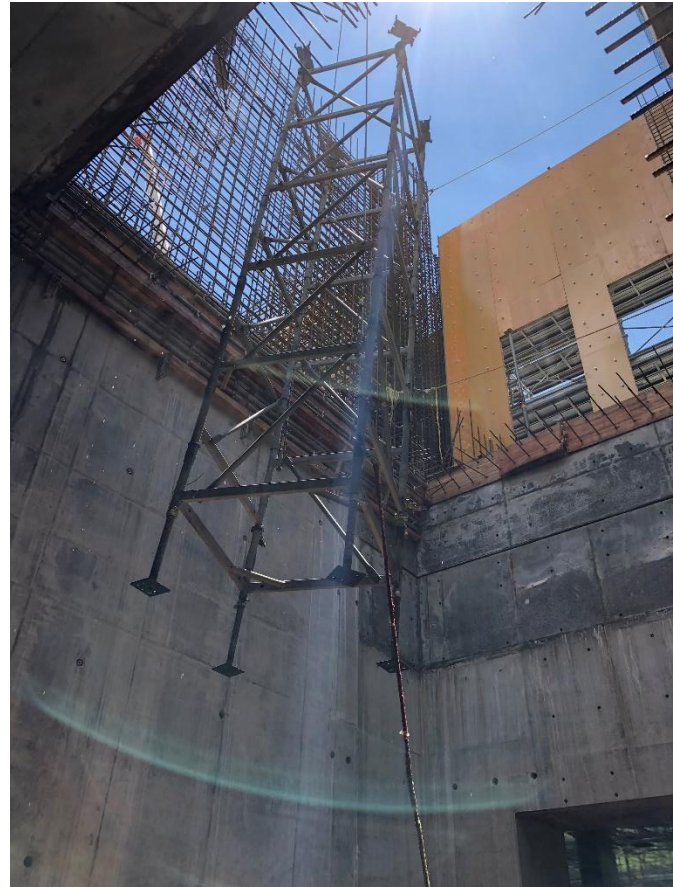
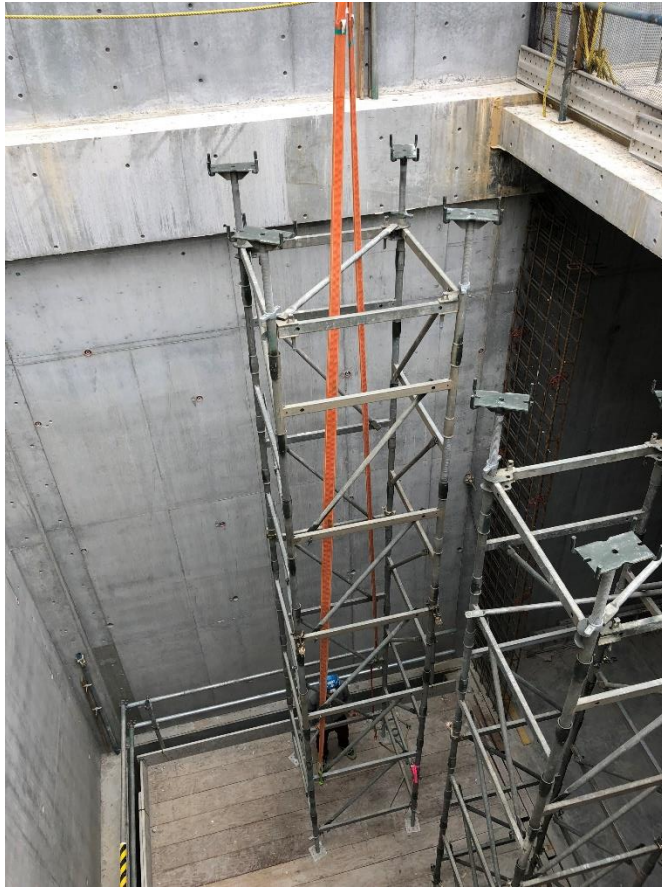










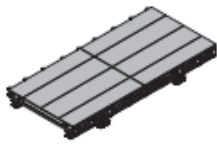
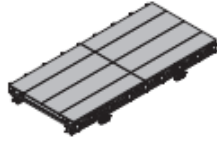

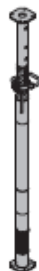








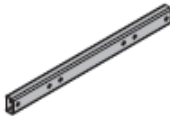
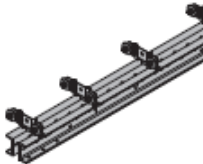

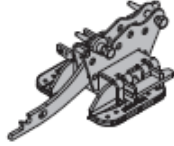

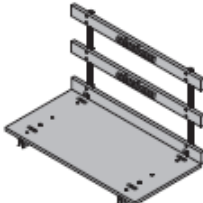



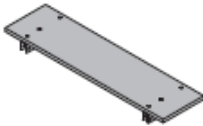
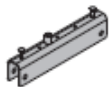


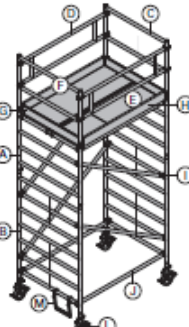


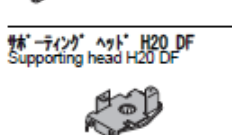



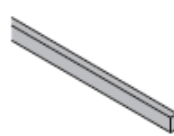


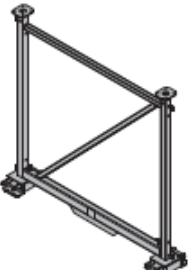




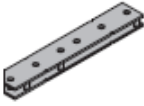



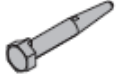





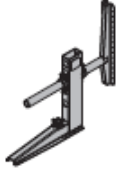











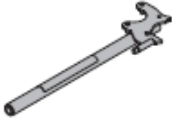






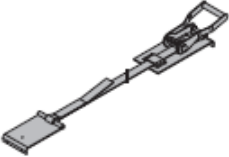


	[kg]	Article n°
Dokamatio テーブル 2.50x4.00m 21mm	515,0	586200000
Dokamatio テーブル 2.50x5.00m 21mm	656,0	586201000
Dokamatio テーブル 2.00x4.00m 21mm	480,0	586202000
Dokamatio テーブル 2.00x5.00m 21mm	600,0	586203000
Dokamatic table		
		
Dokamatio テーブル 2.50x4.00m 27mm	560,0	586204000
Dokamatio テーブル 2.50x5.00m 27mm	685,0	586205000
Dokamatio テーブル 2.00x4.00m 27mm	522,0	586206000
Dokamatio テーブル 2.00x5.00m 27mm	625,0	586207000
Dokamatic table		
		
Doka 型枠 合板 3-S plus 21mm 9.7/200cm	2,0	186109000
Doka 型枠 合板 3-S plus 21mm 9.7/250cm	2,5	186110000
Doka 型枠 合板 3-S plus 21mm 20/200cm	4,2	186107000
Doka 型枠 合板 3-S plus 21mm 20/250cm	5,3	186108000
Doka formwork sheet 3-S plus 21mm		
Doka 型枠 合板 3-S plus 27mm 9.7/200cm	2,5	187052000
Doka 型枠 合板 3-S plus 27mm 9.7/250cm	3,1	187053000
Doka 型枠 合板 3-S plus 27mm 20/200cm	5,2	187050000
Doka 型枠 合板 3-S plus 27mm 20/250cm	6,5	187051000
Doka formwork sheet 3-S plus 27mm		
Dokamatio テーブル 合板 無 2.50x4.00m	418,0	586208000
Dokamatio テーブル 合板 無 2.50x5.00m	536,0	586209000
Dokamatio テーブル 合板 無 2.00x4.00m	402,0	586210000
Dokamatio テーブル 合板 無 2.00x5.00m	508,0	586211000
Dokamatic table grille		
		
Doka フロアプロップ Eurex 20 top 150	8,0	586096000
長さ: 92 - 150 cm		
Doka フロアプロップ Eurex 20 top 250	12,7	586086400
長さ: 148 - 250 cm		
Doka フロアプロップ Eurex 20 top 300	14,3	586087400
長さ: 173 - 300 cm		
Doka フロアプロップ Eurex 20 top 350	17,4	586088400
長さ: 198 - 350 cm		
Doka フロアプロップ Eurex 20 top 400	21,6	586089400
長さ: 223 - 400 cm		
Doka フロアプロップ Eurex 20 top 550	32,3	586090400
長さ: 298 - 550 cm		
Doka フロアプロップ Eurex 20 top 700	48,0	586139000
長さ: 383 - 700 cm		
Doka floor prop Eurex 20 top		
		
溶融亜鉛メッキ		



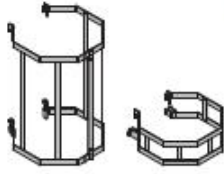


	[kg]	Article n°
Doka フロアプロップ Eurex 20 250	12,9	586086000
長さ: 152 - 250 cm		
Doka フロアプロップ Eurex 20 300	15,3	586087000
長さ: 172 - 300 cm		
Doka フロアプロップ Eurex 20 350	17,8	586088000
長さ: 197 - 350 cm		
Doka フロアプロップ Eurex 20 400	22,2	586089000
長さ: 227 - 400 cm		
Doka フロアプロップ Eurex 20 550	34,6	586090000
長さ: 297 - 550 cm		
Doka floor prop Eurex 20		
		
溶融亜鉛メッキ		
Doka フロアプロップ Eurex 30 top 250	12,8	586092400
長さ: 148 - 250 cm		
Doka フロアプロップ Eurex 30 top 300	16,4	586093400
長さ: 173 - 300 cm		
Doka フロアプロップ Eurex 30 top 350	20,7	586094400
長さ: 198 - 350 cm		
Doka フロアプロップ Eurex 30 top 400	24,6	586095400
長さ: 223 - 400 cm		
Doka フロアプロップ Eurex 30 top 450	29,1	586119400
長さ: 248 - 450 cm		
Doka floor prop Eurex 30 top		
		
溶融亜鉛メッキ		
Doka フロアプロップ Eurex 30 250	14,8	586092000
長さ: 152 - 250 cm		
Doka フロアプロップ Eurex 30 300	16,7	586093000
長さ: 172 - 300 cm		
Doka フロアプロップ Eurex 30 350	20,5	586094000
長さ: 197 - 350 cm		
Doka フロアプロップ Eurex 30 400	24,9	586095000
長さ: 227 - 400 cm		
Doka フロアプロップ Eurex 30 450	29,2	586119000
長さ: 248 - 450 cm		
Doka floor prop Eurex 30		
		
溶融亜鉛メッキ		

	[kg]	Article n°		[kg]	Article n°
リムーバブル フォールディング トライポッド 1.20m Removable folding tripod 1.20m  溶融亜鉛メッキ 高さ: 120 cm 納品状態: 折り畳んだ	20,7	586145000	Dokamatic 足場 プロファイル 1.00m Dokamatic platform profile 1.00m  溶融亜鉛メッキ	11,0	586221000
Dokamatic テーブル ウェリング 12 4.00m Dokamatic テーブル ウェリング 12 5.00m Dokamatic table waling  ブルーラッカー加工	122,5 154,0	586212000 586213000	溶融亜鉛メッキ 高さ: 21 cm 	1,0	586232000
Dokamatic スイベルヘッド 40 Dokamatic swivel head 40  溶融亜鉛メッキ 長さ: 60 cm	17,1	586214000	Doka フロア エンドシャッター クランプ Doka floor end-shutter clamp  溶融亜鉛メッキ 高さ: 137 cm	12,5	586239000
Dokamatic テーブル 足場 1.00/2.00m Dokamatic テーブル 足場 1.00/2.50m Dokamatic table platform  溶融亜鉛メッキのSteelパーツ 染色黄色木材パーツ 納品状態: 折り畳んだ	92,0 103,0	586218000 586217000	エンドシャッター シュー End-shutter shoe  溶融亜鉛メッキ 高さ: 13,5 cm	1,6	586257000
Dokamatic 足場 ブラケット 1.00m Dokamatic platform bracket 1.00m  溶融亜鉛メッキ 長さ: 112 cm 高さ: 124 cm	19,5	586227000	エンドシャッター タイロッド 15.0 15-40cm End-shutter tie rod 15.0 15-40cm  溶融亜鉛メッキ 長さ: 55 cm	0,91	586258000
延長用 Dokamatic 足場 0.50/2.00m 延長用 Dokamatic 足場 0.50/2.50m Dokamatic platform extension  溶融亜鉛メッキのSteelパーツ 染色黄色木材パーツ	31,0 34,3	586220000 586219000			
延長用 Dokamatic プロファイル 0.50m Dokamatic extension profile 0.50m  溶融亜鉛メッキ 長さ: 49 cm	6,0	586228000			




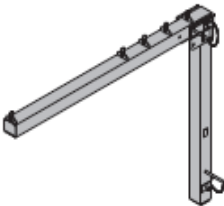
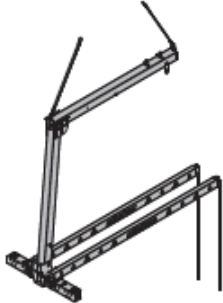


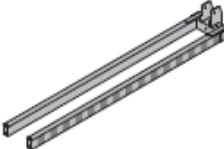




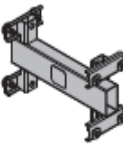
	[kg]	Article n°		[kg]	Article n°
Doka 可動式 タワー Z Doka mobile scaffold tower Z					
材質					
(A) 77x77x77 フレーム Z 1.00m	6,7	586016000			
(B) 77x77x77 フレーム Z 2.00m	11,3	586017000			
(C) 手摺 フレーム Z 1.00m	4,1	586021000			
(D) 手摺支柱 Z 1.80m	6,5	586022000			
(E) マンホール フラップ 1.80m 付 足場 Z	17,5	586023000			
(F) マンホール フラップ 1.80m 無 足場 Z	17,0	586024000			
(G) 巾木 短辺 Z 1.35m	4,0	586025000			
(H) 巾木 長辺 Z 1.80m	5,1	586026000			
(I) 筋交 ブレース Z 2.00m	3,0	586027000			
(J) 斜げんねろ ブレース Z 1.80m	2,8	586028000			
(K) ななめ棒 ト Z (図なし)	5,3	586029000			
(L) ローター Z D200mm	7,1	586030000			
(M) ステップ Z	2,5	586031000			
(N) 足場 筋交 ストラット Z (図なし)	2,5	586032000			
(O) カンナー ケイト Z (図なし)	10,0	586033000			
	アルミ 組立方及び使用法は取扱い説明に従 う事			溶融亜鉛メッキ	
				溶融亜鉛メッキ	
				溶融亜鉛メッキ	
				溶融亜鉛メッキ 長さ: 19 cm 幅: 11 cm 高さ: 8 cm	
Dokamatio プ ロップ コネクション Dokamatic strut connection	1,3	586215000		溶融亜鉛メッキ 長さ: 20,7 cm	
	溶融亜鉛メッキ 高さ: 26 cm				
Dokamatio 単管 コネクション Dokamatic scaffold connection	3,4	586216000		染色黄色	
	溶融亜鉛メッキ 高さ: 27 cm				
Dokamatio テーブル フレーム 1.50m Dokamatic table frame 1.50m	59,8	586224000		溶融亜鉛メッキ 長さ: 15 cm	
	溶融亜鉛メッキ				
				グレー	
				ブルーラッカー加工 長さ: 87 cm	

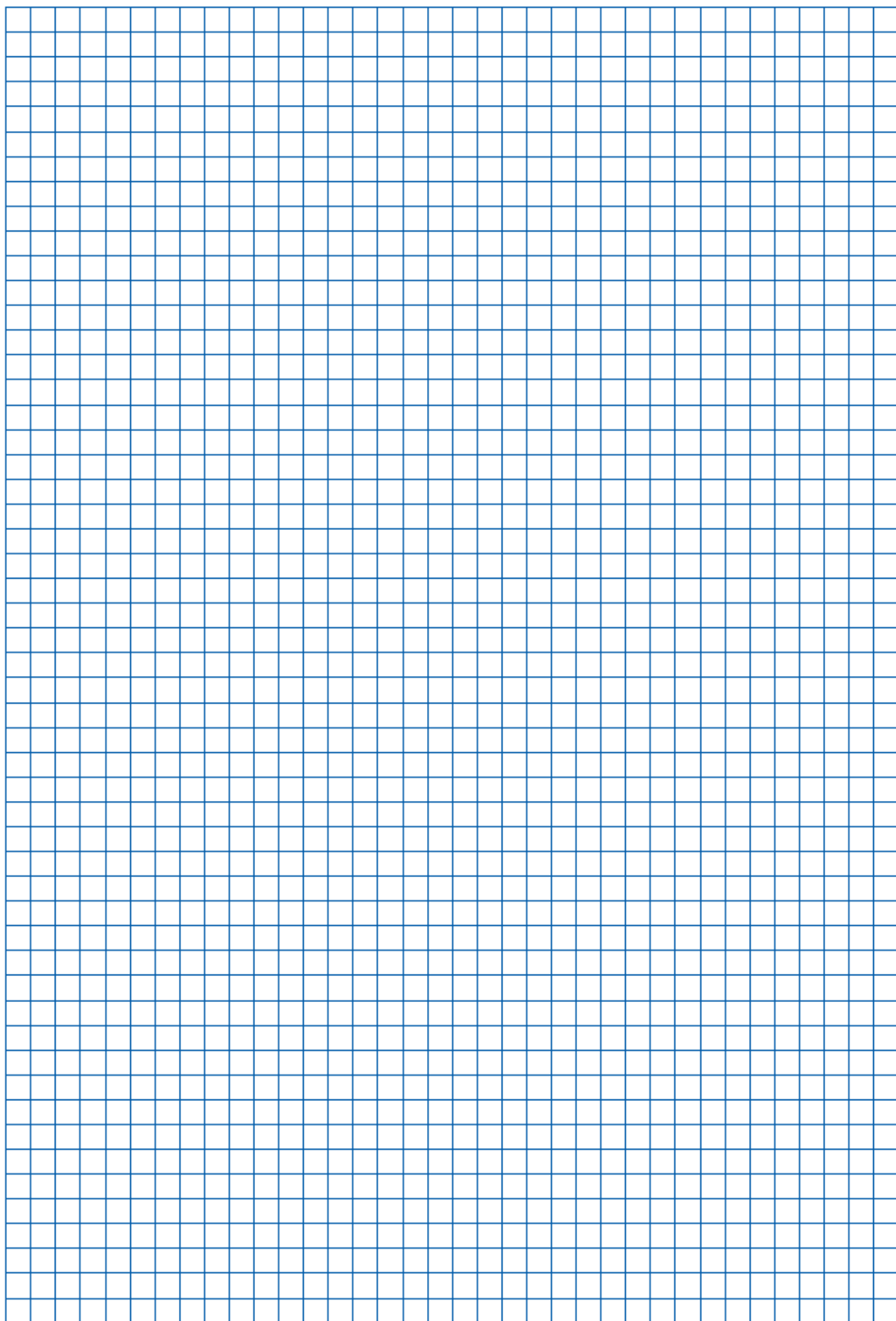
	[kg]	Article n°		[kg]	Article n°
<p>フォームワーク要素コネクタ FF20/50 Z Formwork element connector FF20/50 Z</p>  <p>ブルーラッカー加工 長さ: 55 cm</p>	6,0	587533000	<p>ラッシングストラップ 5.00m Lashing strap 5.00m</p>  <p>イエロー</p>	2,8	586018000
<p>ビームクランプ Top50 Beam clamp Top50</p>  <p>ブルーラッカー加工 高さ: 15 cm</p>	1,2	580081000	<p>Doka エクスプレスアンカー 16x125mm Doka express anchor 16x125mm</p>  <p>溶融亜鉛メッキ 長さ: 18 cm 取付け説明書に従う事</p>	0,31	588631000
<p>コネクティングピン 10cm Connecting pin 10cm</p>  <p>溶融亜鉛メッキ 長さ: 14 cm</p>	0,34	580201000	<p>Doka コイル 16mm Doka coil 16mm</p>  <p>溶融亜鉛メッキ 直径: 1,6 cm</p>	0,009	588633000
<p>スプリングコッター 5mm Spring cotter 5mm</p>  <p>溶融亜鉛メッキ 長さ: 13 cm</p>	0,05	580204000	<p>建て入れ調整用ストラット 340 プロップヘッド付 Plumbing strut 340 with prop head</p>  <p>溶融亜鉛メッキ 長さ: 190 - 341 cm</p>	28,0	580671000
<p>Dokamatic 梁用プレート 60cm Dokamatic floor beam plate 60cm</p>  <p>ブルーラッカー加工 高さ: 68 cm</p>	21,1	586226000	<p>建て入れ調整用ストラット 540 プロップヘッド付 Plumbing strut 540 with prop head</p>  <p>溶融亜鉛メッキ 長さ: 309 - 550 cm</p>	35,2	580673000
<p>Dokamatic 留め枠ユニット 50cm Dokamatic end-shutter unit 50cm</p>  <p>溶融亜鉛メッキ 長さ: 71 cm 高さ: 57 cm</p>	16,8	586223000			
<p>Framax ユニバーサルコーナーウェリಂಗ Framax universal corner waling</p>  <p>ブルーラッカー加工 脚長さ: 60 cm</p>	12,8	588151000			
<p>Dokamatic 留め枠クランプ 0.70m Dokamatic edge clamp 0.70m</p>  <p>溶融亜鉛メッキ</p>	3,9	586222000			
<p>合板用 H20 スクリューオンブラケット H20 screw-on bracket for formwork sheets</p>  <p>溶融亜鉛メッキ 高さ: 19,2 cm</p>	0,19	586256000	<p>手摺支柱 T 1.80m Handrail post T 1.80m</p>  <p>溶融亜鉛メッキ</p>	17,7	584373000

		[kg]	Article n°		[kg]	Article n°	
手摺 クランプ S Handrail clamp S	 <p>溶融亜鉛メッキ 高さ: 123 - 171 cm</p> 	11,5	580470000	プラスチック ハンマー 4kg Plastic mallet 4kg	 <p>ブルー 長さ: 110 cm</p>	4,5	586097000
手摺 クランプ T Handrail clamp T	 <p>溶融亜鉛メッキ 高さ: 122 - 155 cm</p> 	12,3	584381000	ユニバーサル 脱型用 ツール Universal dismantling tool	 <p>溶融亜鉛メッキ 長さ: 75,5 cm</p>	3,7	582768000
手摺支柱 1.10m Handrail post 1.10m	 <p>溶融亜鉛メッキ 高さ: 134 cm</p> 	5,6	584384000	リバース 1/2" ラatchet Reversible ratchet 1/2"	 <p>溶融亜鉛メッキ 長さ: 30 cm</p>	0,73	580580000
差込 スリーブ 24mm Attachable sleeve 24mm	 <p>グレー 長さ: 16,5 cm 直径: 2,7 cm</p>	0,03	584385000	ボックス ナット 30 1/2" Box nut 30 1/2"		0,20	580575000
ねじ込み スリーブ 20.0 Screw sleeve 20.0	 <p>イエロー 長さ: 20 cm 直径: 3,1 cm</p>	0,03	584386000	XS アクセス・システム			
ストリップ テンショナー B 5.00m Strip tensioner B 5.00m	 <p>溶融亜鉛メッキ</p>	3,5	580394000	コネクター XS DM/SL-1 Connector XS DM/SL-1	 <p>溶融亜鉛メッキ 長さ: 100 cm</p>	11,7	588672000
				システム ハコガ XS 4.40m System ladder XS 4.40m	 <p>溶融亜鉛メッキ</p>	33,2	588640000

	[kg]	Article n°
ハコ エクステンション XS 2.30m Ladder extension XS 2.30m  溶融亜鉛メッキ	19,1	588641000
安全柵 XS Securing barrier XS  溶融亜鉛メッキ 長さ: 80 cm	4,9	588669000
ハコ ケージ XS 1.00m ハコ ケージ XS 0.25m Ladder cage XS  溶融亜鉛メッキ	16,5 10,5	588643000 588670000
ハコ ケージ exit XS Ladder cage exit XS  溶融亜鉛メッキ 高さ: 132 cm	17,0	588666000
ハコ アダプター XS Ladder adapter XS  溶融亜鉛メッキ 高さ: 50 cm	5,0	588673000

テーブル用 移動装置		[kg]	Article n°
DoKart DoKart 他の製品に含まれています (A) プレス クランフ 8 4 個数 溶融亜鉛メッキ 幅: 19 cm 高さ: 46 cm 対角距離: 30 mm	1620,0	586265000	イエロー 長さ: 173 cm 幅: 133 cm 高さ: 154 - 324 cm 取扱説明に従う事 CE
(B) プレス クランフ 8 4 個数 溶融亜鉛メッキ 幅: 19 cm 高さ: 46 cm 対角距離: 30 mm	2,7	582751000	
DoKart 用 エクステンションセット Extension set for DoKart  溶融亜鉛メッキ 長さ: 80 cm 取扱説明に従う事	32,0	586266000	
シフティング トロリー DF Shifting trolley DF 他の製品に含まれています (A) シフティング トロリー DF ln° - (B) プレス クランフ 8 4 個数 溶融亜鉛メッキ 幅: 19 cm 高さ: 46 cm 対角距離: 30 mm	566,0	586080000	溶融亜鉛メッキ 長さ: 181 cm 幅: 130 cm 高さ: 154 - 303 cm 取扱説明に従う事 CE
(A) シフティング トロリー DF ln° - (B) プレス クランフ 8 4 個数 溶融亜鉛メッキ 幅: 19 cm 高さ: 46 cm 対角距離: 30 mm	6,0 2,7	586063000 582751000	
シフティング トロリー DF 用 アトリガー Extension for shifting trolley DF  溶融亜鉛メッキ 長さ: 128,4 cm 取扱説明に従う事	40,0	586015000	
アタッチャブルドライブ ユニット DF Attachable drive unit DF  ブルーラッカー加工 長さ: 100 cm 幅: 100 cm 高さ: 130 cm 取扱説明に従う事	512,0	586062000	CE

	[kg]	Article n°		[kg]	Article n°
かさ上げ フレーム DF Stacking frame DF  <p>溶融亜鉛メッキ 長さ: 134 cm 幅: 130 cm 高さ: 75 cm</p>	82,0	586079000	リフティング エクステンション ブラケット DF 1t Lifting extension bracket DF 1t  <p>溶融亜鉛メッキ 長さ: 336 cm 幅: 66 cm 高さ: 309 cm 納品状態: 折り畳んだ 取扱説明に従う事</p>	263,0	586068000 CE
7段かさ上げ フレーム DM 2.25m Alu stacking frame DM 2.25m  <p>アルミ 長さ: 187 cm 幅: 128 cm 高さ: 225 cm</p>	59,2	586238000	リフティング エクステンション ブラケット DF 1.5t Lifting extension bracket DF 1.5t  <p>溶融亜鉛メッキ 長さ: 456 cm 幅: 82 cm 高さ: 386 cm 納品状態: 折り畳んだ 取扱説明に従う事</p>	475,0	586064000 CE
トランスポート フォーク DM 1.5t アジャスタブル Transport fork DM 1.5t adjustable  <p>溶融亜鉛メッキ 長さ: 634 cm 幅: 245 cm 高さ: 507 cm 納品状態: 折り畳んだ 取扱説明に従う事</p>	1134,0	586233000 CE	トランスポート フォーク DF 1t 0.90m トランスポート フォーク DF 1t 1.30m トランスポート フォーク DF 1t 2.00m Transport fork DF 1t  <p>溶融亜鉛メッキ 長さ: 411 cm 高さ: 58 cm 取扱説明に従う事</p>	220,0 245,0 274,0	586069000 586070000 586071000
延長材 DM 1.5t 3.30m Vertical extension DM 1.5t 3.30m  <p>溶融亜鉛メッキ 高さ: 352 cm</p>	240,0	586235000	トランスポート フォーク DF 1.5t 0.90m トランスポート フォーク DF 1.5t 1.30m トランスポート フォーク DF 1.5t 2.00m Transport fork DF 1.5t  <p>溶融亜鉛メッキ 長さ: 638 cm 高さ: 71 cm 取扱説明に従う事</p>	480,0 520,0 540,0	586065000 586066000 586067000 CE
延長材 DM 1.5t 3.30m Vertical extension DM 1.5t 3.30m  <p>溶融亜鉛メッキ 高さ: 352 cm</p>	240,0	586235000	Dokamatio リフティング ストラップ 13.00m Dokamatio lifting strap 13.00m  <p>グリーン 取扱説明に従う事</p>	10,5	586231000 CE GS
フォーク 1.5t 用 延長 クランプ H20 Extension clamp H20 for fork 1.5t  <p>溶融亜鉛メッキ 高さ: 45 cm</p>	4,5	586236000	Fix-De-Fix リモート アンカプリング システム 3150kg Fix-De-Fix remote uncoupling system 3150kg  <p>取扱説明に従う事</p>	27,0	586014000 CE GS
フォーク 1.5t 用 延長 プロファイル H20 Extension profile H20 for fork 1.5t  <p>溶融亜鉛メッキ 長さ: 83 cm 高さ: 52 cm</p>	34,1	586237000			



世界に広がる Doka のネットワーク

Doka は、建設のあらゆる分野に対応する型枠技術の開発、製造、サービスにおいて、世界をリードしています。

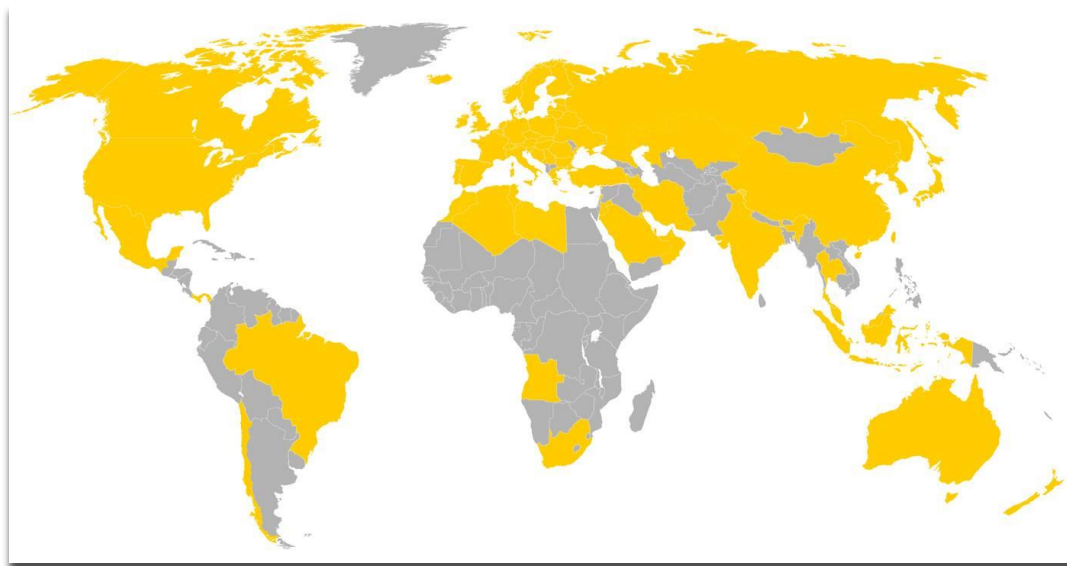
Doka グループは、70 を超える国々に 160 以上の販売および物流拠点を配し、効率的な流通ネットワークを

展開しながら、型枠と専門的技術サポートを迅速に提供しています。

Umdasch グループの一員として、Doka グループは、世界中で 6000 人以上の従業員を擁しています。



Doka グループ中央工場 オーストリア アムシュテッテン市



doka official distributor

株式会社 ディー・アイ

〒278-0001 千葉県野田市目吹19-1

Tel: 04-7129-1857 Fax: 04-7129-1858

www.DI-Japan.com